

Copie de cellules, adresse relative et absolue

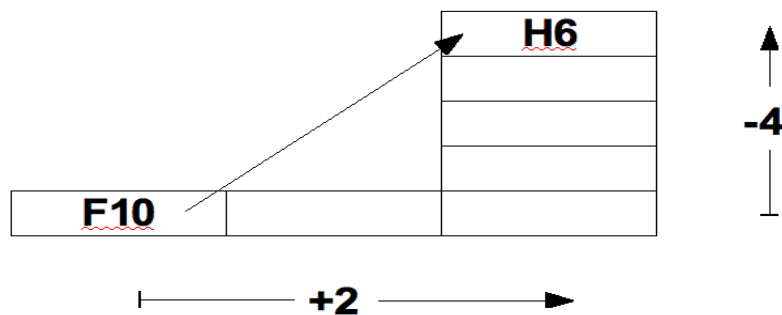
Adresse absolue

Une adresse *absolue* permet de repérer une cellule sans aucune équivoque; elle est de la forme **\$colonne\$cellule** (par exemple **\$C\$9**) pour une cellule ou **\$colonne\$ligne:\$colonne\$ligne** pour une plage de cellules (par exemple **\$C\$9:\$H\$15**)

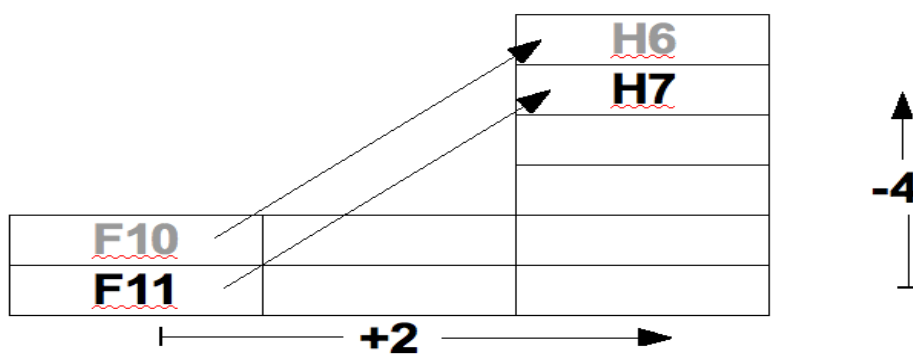
Un nom de cellule (ou de plage) est aussi une adresse absolue.

Adresse relative

Une adresse relative est un *chemin pointant* de la cellule active *vers* la cellule référencée.



H6, (cellule référencée) par rapport à F10 (cellule active) est située à (+2) colonnes horizontalement (F à H) et (-4) lignes verticalement (10 à 6).



H7, par rapport à F11, c'est le même chemin : (+2) colonnes horizontalement (F à H) et (-4) lignes verticalement (11 à 7).

Copie de cellule (de plage)

Copier une cellule consiste à reproduire son contenu au moins une seconde fois.

C'est une opération courante, qui illustre la puissance de calcul d'un tableur par rapport à une calculatrice, dans la mesure où il est rarement nécessaire d'encoder plusieurs fois des formules semblables pour des données semblables.

Principe de base

- Pour copier dans des cellules adjacentes, on utilise la poignée de recopie (coin noir en bas à droite de la zone sélectionnée).
- Pour copier dans des cellules non adjacentes, on utilise la méthode du « copier-coller ».

Le résultat de la copie dépend du contenu de la cellule copiée:

Un contenu de type texte ou numérique est *souvent* reproduit à l'identique

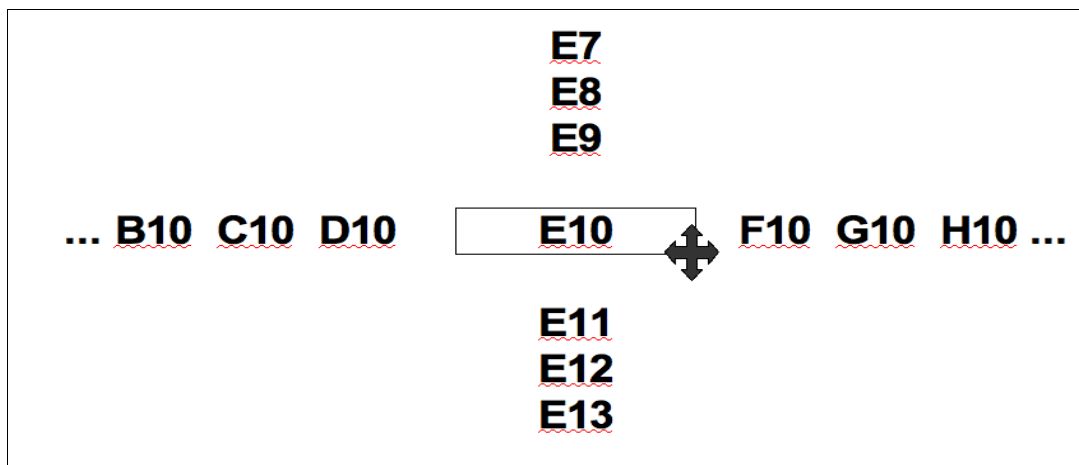
	1234	<u>csm</u>
	1235	<u>csm</u>
	1236	<u>csm</u>
	1237	<u>csm</u>

Certaines séries « spéciales » (jour, mois, date, autres...) sont incrémentées de manière « *naturelle* »

B	C	D	E
lundi	avril	25/09/57	Benoît 10
mardi	mai	26/09/57	Benoît 11
mercredi	juin	27/09/57	Benoît 12
jeudi	juillet	28/09/57	Benoît 13
vendredi	août	29/09/57	Benoît 14
samedi	septembre	30/09/57	Benoît 15
dimanche	octobre	01/10/57	Benoît 16

Une adresse absolue (du type **\$A\$1**) ou un nom de plage est reproduite à l'identique.

Une adresse relative (du type A1) est ajustée de telle manière que le **chemin relatif** soit identique.



Une adresse mixte, absolue en ligne et relative en colonne , ou relative en ligne et absolue en colonne (de la forme A\$1 ou \$A1) est ajustée selon la rangée non précédée du symbole \$.

